

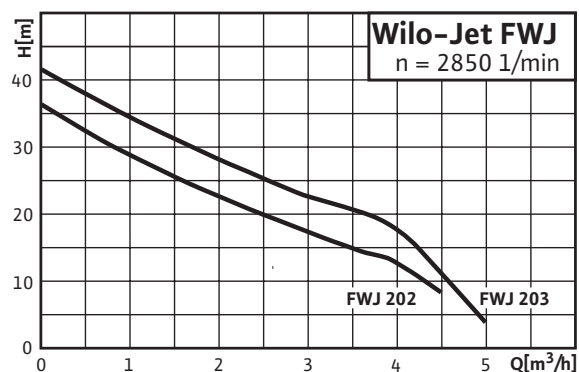
# Насосы и системы водоснабжения в частном секторе

## Системы

### Характеристики, данные мотора, размеры, вес Wilo-Jet FWJ

#### Wilo-Jet FWJ

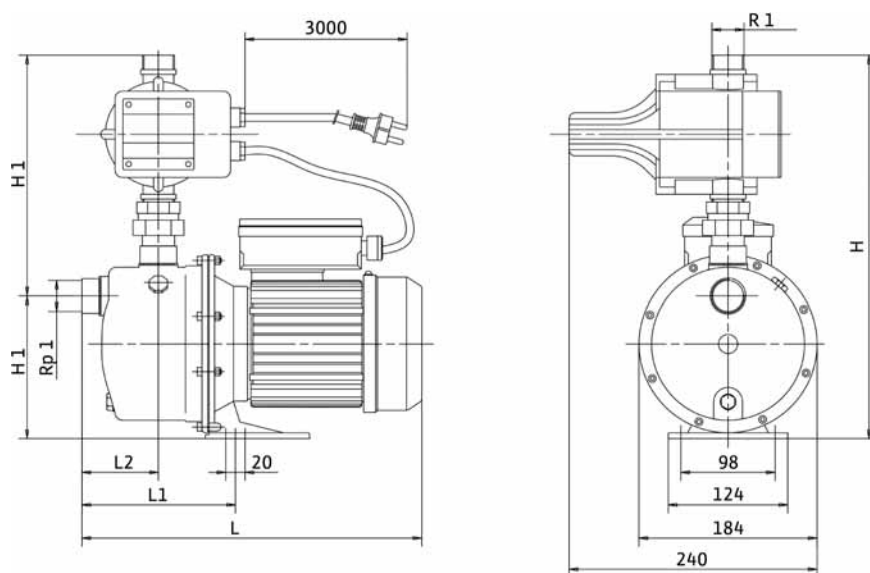
n = 2850 об/мин



#### Данные мотора (2-полюсный/50 Гц)

Wilo-Jet FWJ ...	Вид тока	Потребляемая мощность P <sub>1</sub> [Вт]	Номинальный ток I <sub>N</sub> [А]	Конденсатор [µF]
FWJ 202 EM	1~230 в	870	4,1	20,0
FWJ 203 EM	1~230 в	1000	4,58	20,0

#### Габаритный чертеж



#### Размеры, вес

Wilo-Jet FWJ ...	Размеры						Вес
	L <sub>2</sub>	L <sub>1</sub>	L	H <sub>2</sub>	H <sub>1</sub>	H	[кг]
	[мм]						
FWJ 202 EM	72	155	354	242	148	390	10
FWJ 203 EM	72	155	354	242	148	390	11